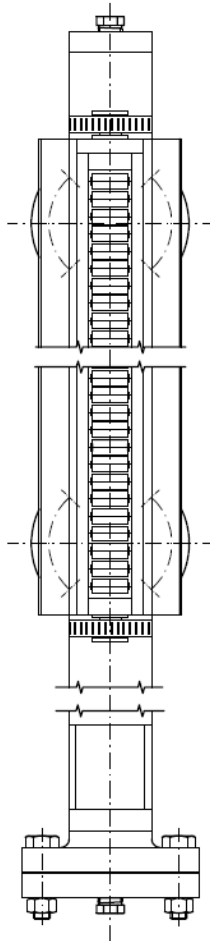


Izolační plechy pro magnetický stavoznak BNA

CZ



Magnetický obtokový stavoznak BNA s přípravou pro izolaci

Před instalací a použitím si přečtěte návod k obsluze!
Uschovejte pro pozdější použití!

Kontakt na výrobce:



KSR Kuebler Niveau-Messtechnik GmbH

Heinrich-Kuebler-Platz 1

69439 Zwingenberg am Neckar • Germany

Tel. +49 6263 87-0

Fax +49 6263 87-99

info@ksr-kuebler.com

www.ksr-kuebler.com

Obsah

1. Obecné informace	4
2. Konstrukce a popis funkce	5
3. Bezpečnostní informace	6
4. Instalace	9

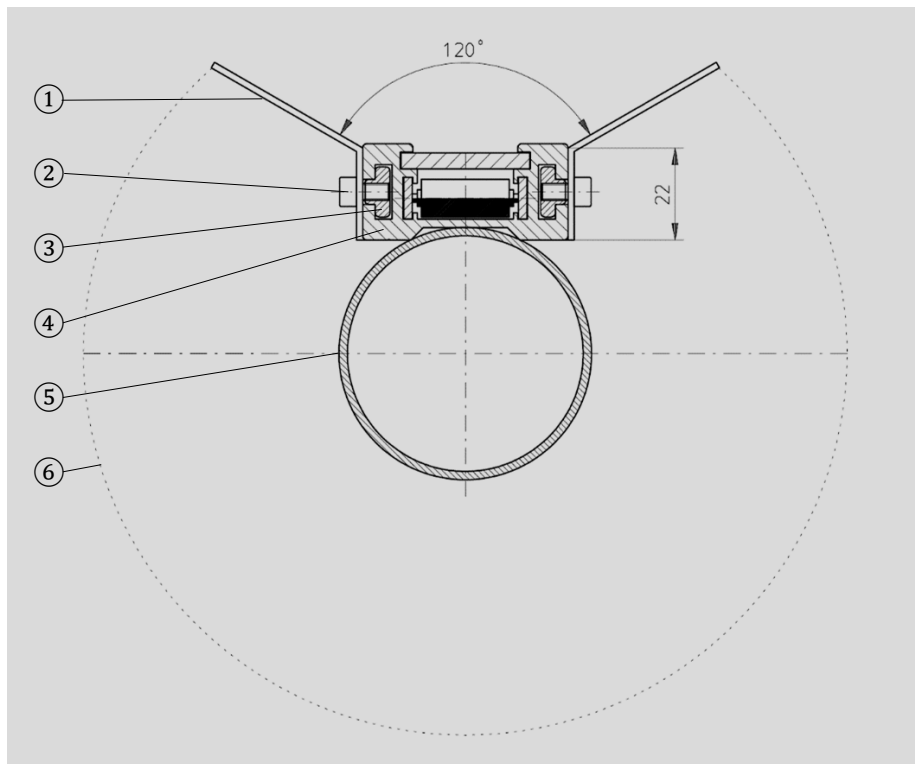
1. Obecné informace

- Izolační plechy pro magnetické obtokové stavoznaky popsané v tomto návodu k montáži byly navrženy a vyrobeny pomocí nejmodernějších technologií. Během výroby podléhají všechny komponenty přísným kritériím kvality a životního prostředí. Naše systémy řízení jsou certifikovány podle ISO 9001.
- Tento návod k montáži obsahuje důležité informace pro instalaci izolačních plechů na magnetické obtokové stavoznaky. Bezpečná práce vyžaduje dodržování všech bezpečnostních pokynů a pracovních pokynů.
- Je nutné dodržovat lokální platné předpisy pro prevenci úrazů a všeobecné bezpečnostní předpisy pro oblast použití zařízení.
- Návod k montáži je součástí výrobku a musí být uchováván v bezprostřední blízkosti zařízení a musí být snadno přístupný kvalifikovanému personálu.
- Provozní pokyny předejte dalšímu provozovateli nebo vlastníkovi zařízení.
- Kvalifikovaní pracovníci musí před zahájením prací důkladně přečíst a porozumět tomuto návodu k obsluze.
- Platí všeobecné obchodní podmínky z prodejních dokladů.
- Technické změny vyhrazeny.
- Pro další informace navštivte internetové adresy:
www.ksr-kuebler.com nebo www.dex.cz
- Relevantní katalogové listy:
 - LM 10.01 (magnetický obtokový stavoznak BNA)
 - LM 10.03 (magnetická zobrazovací lišta BMD)

2. Konstrukce a popis funkce

2.1 Popis funkce

Izolační plechy slouží jako příprava k izolaci magnetického obtokového stavoznaku. Instalují se pomocí posuvných bloků do boční T-drážky magnetické zobrazovací lišty BMD místního zobrazení.



- ① Izolační plech
- ② Kotvicí šroub M4
- ③ Posuvný blok pro T-drážku
- ④ Magnetická zobrazovací lišta s T-drážkou
- ⑤ Tělo stavoznaku
- ⑥ Izolace stavoznaku

3. Bezpečnostní informace

3.1 Symboly



UPOZORNĚNÍ!

... označuje potenciálně nebezpečnou situaci, která může mít za následek zranění nebo poškození majetku, pokud tomu nebude zabráněno.



Informace

... zdůrazňuje užitečné tipy a doporučení a informace pro efektivní a bezproblémovou instalaci.

3.2 Správné použití

Izolační plechy se používají výhradně jako příprava k izolaci magnetického obtokového stavoznaku. Použití je definováno technickými limity a použitými materiály.

- Izolační plechy jsou vyrobeny z nerezové oceli. Pro žádnou z částí izolace nepoužívejte feromagnetické materiály (minimální vzdálenost 50 mm).
- Izolace nesmí být vystavena silnému mechanickému namáhání (náraz, ohyb, vibrace).

Izolační plechy byly navrženy a vyrobeny výhradně pro zde popsané zamýšlené použití a smí být používány pouze podle toho.

Výrobce neodpovídá za nároky jakéhokoli druhu založené na provozu, který je v rozporu s určeným použitím.

3.3 Nesprávné použití

Jakékoliv použití, které překračuje technické parametry zařízení nebo které není slučitelné s použitými materiály, je považováno za nesprávné použití.



UPOZORNĚNÍ!

Poranění v důsledku nesprávného použití

Nesprávné použití zařízení může vést k nebezpečným situacím a zraněním.

Jakékoli použití nad rámec určeného použití nebo jakékoli jiné použití je považováno za nesprávné použití.

3.4 Odpovědnost provozovatele

Zařízení se používá v průmyslových oblastech. Provozovatel proto podléhá zákonným povinnostem, pokud jde o bezpečnost práce. Je nutné dodržovat bezpečnostní pokyny uvedené v tomto návodu k obsluze a platné bezpečnostní předpisy, předpisy pro prevenci úrazů a ochranu životního prostředí pro oblast použití zařízení.

Pro bezpečnou práci na zařízení musí obsluha zajistit:

- Obsluha je pravidelně školená ve všech záležitostech týkajících se bezpečnosti práce, první pomoci a ochrany životního prostředí a je obeznámena s provozními pokyny a zejména s bezpečnostními pokyny v nich obsaženými.
- Obsluha si přečetla tento montážní návod a vzala na vědomí bezpečnostní pokyny v něm obsažené.
- Obsluha se seznámila s provozním návodem a technickými parametry k magnetickému obtokovému stavoznaku, na kterém bude izolace probíhat.
- Izolace nesmí porušit žádnou část magnetického obtokového stavoznaku, jinak dojde ke ztrátě jeho funkce a záruky.
- Je dodrženo zamýšlené použití.

3.5 Kvalifikace personálu



UPOZORNĚNÍ!

Nebezpečí zranění v případě nedostatečné kvalifikace

Nesprávné použití může mít za následek zranění osob a škody na majetku.

Činnosti popsané v tomto návodu k obsluze smí provádět pouze kvalifikovaný personál, který má níže uvedenou kvalifikaci.

Kvalifikovaný personál

Kvalifikovaný personál se rozumí personál pověřený provozovatelem, který je schopen na základě svého technického vzdělání a technického výcviku, znalostí měřicí a regulační techniky provést popsanou práci a samostatně detekovat možná nebezpečí.

3.6 Osobní ochranné pomůcky

Osobní ochranné pomůcky jsou určeny k ochraně kvalifikovaného personálu před riziky, která by mohla zhoršit jejich bezpečnost nebo zdraví během práce. Při provádění různých úkolů na přístroji a s ním musí kvalifikovaný personál nosit osobní ochranné pomůcky.

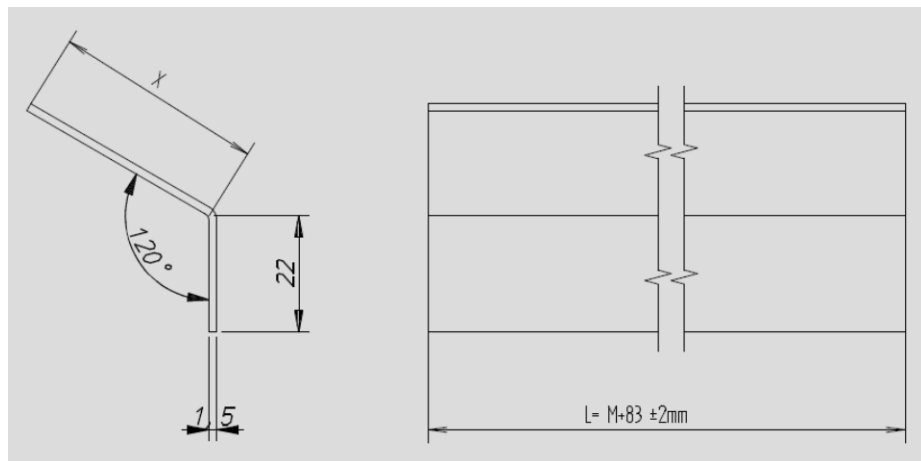
Postupujte podle pokynů na pracovišti týkajících se osobních ochranných prostředků!

Požadované osobní bezpečnostní vybavení musí poskytnout provozovatel.

4. Instalace

4.1 Příprava izolačních plechů

Před instalací izolačních plechů je nutné je zkrátit na požadovanou délku.



Požadovanou délku L vypočítáme z měřicího rozsahu stavoznaku.

Příklad: Stavoznak s měřicím rozsahem 1000 mm:
 $L = 1000 + 83 = 1083 \text{ mm}$ (tolerance $\pm 2 \text{ mm}$).

Po zakrácení izolačních plechů na obou koncích jejich rovných částí (plocha o šířce 22 mm) vyvrtejte otvory o průměru 4,5 mm pro kotvicí šrouby M4 posuvných bloků pro boční T-drážky magnetické zobrazovací lišty BMD.

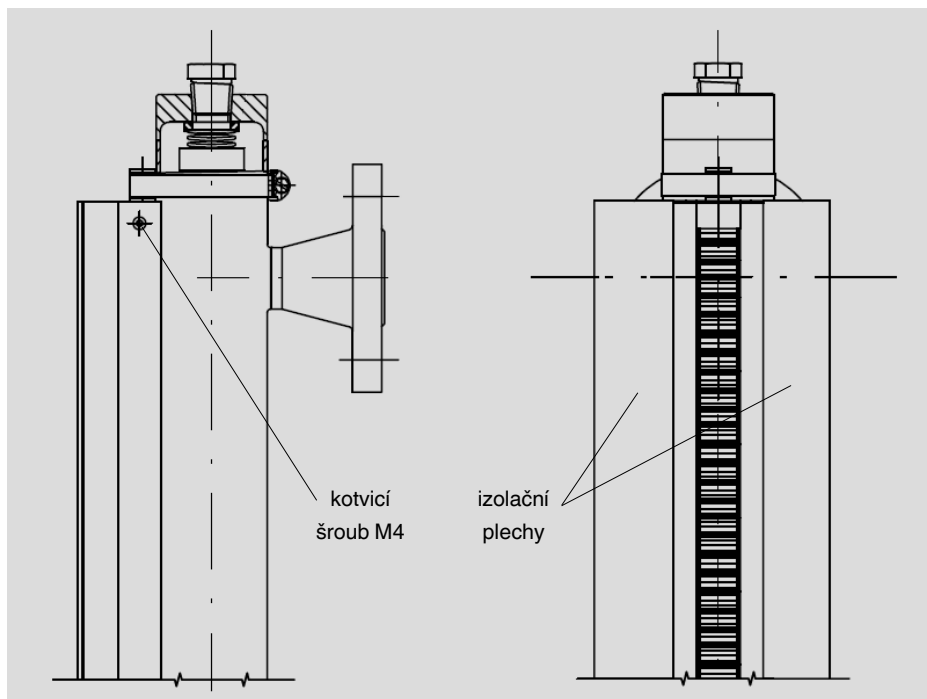


UPOZORNĚNÍ!

Zajistěte, aby izolační plechy měly všechny hrany bez otřepů!
Nesprávné použití může mít za následek zranění osob a škody na majetku.

4.2 Montáž plechů na stavoznak

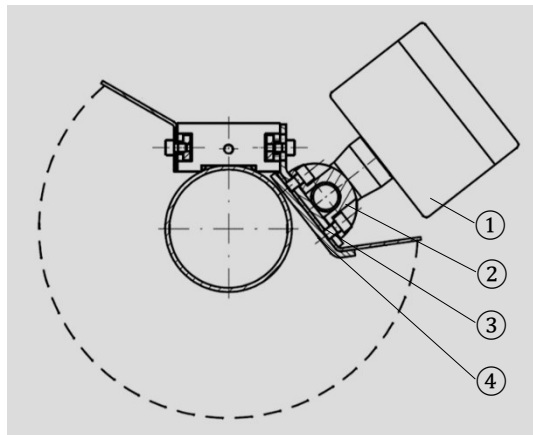
- Na izolační plechy přišroubujte pomocí kotvicího šroubu s válcovou hlavou a vnitřním šestihranem (Inbus ISO 4762/DIN 912 M4x8) posuvné bloky.
- Izolační plech pomocí posuvných bloků nasuňte do boční T-drážky magnetické zobrazovací lišty BMD.
- Dotážením šroubů zajistěte posuvné bloky proti pohybu.



Informace

V případě montáže dalších měřicích prvků se izolační plechy instalují zrcadlově obráceně. Pro upevnění měřicích prvků k tomu použijte jen určených držáků.

4.3 Montáž izolačních plechů společně s kontinuálním snímačem



- ① Kontinuální snímač
- ② Držák snímače
- ③ Microtherm 3 mm
- ④ Izolační plech

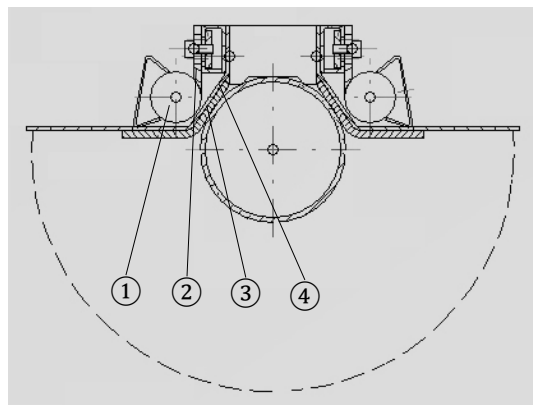
Kontinuální snímače musí zůstat vždy vně izolace. Pro uchycení kontinuálního snímače použijte k tomu určený držák.



UPOZORNĚNÍ!

Kontinuální snímače nesmí být izolovány společně s tělem magnetického obtokového stavoznaku. Nesprávná izolace může způsobit škody na majetku.

4.4. Montáž izolačních plechů společně s limitními spínači



- ① Limitní spínač
- ② Držák spínače
- ③ Microtherm 3 mm
- ④ Izolační plech

Limitní spínače musí zůstat vždy vně izolace. Pro uchycení limitních spínačů použijte k tomu určený držák.



UPOZORNĚNÍ!

Limitní spínače nesmí být izolovány společně s tělem magnetického obtokového stavoznaku. Nesprávná izolace může způsobit škody na majetku.



D-Ex Instruments, s.r.o.

Optátova 708/37, 637 00 Brno
Česká republika

+420 775 757 225
+420 541 423 225

ksr@dex.cz
www.dex.cz/ksr

Pražská 3222/11, 811 04 Bratislava
Slovenská republika

+420 775 757 225
+421 2 5729 7421

info@dex.sk
www.dex.sk/ksr